

KAWAI

K

K L A V I E R E

A detailed close-up photograph of a piano's internal action mechanism. The image shows a row of hammer flippers, which are small wooden components that control the hammer's movement. The flippers are arranged in a curved line, and their tips are visible. The background is a soft, out-of-focus view of the piano's interior, showing the strings and the overall structure. The lighting is warm and focused on the mechanical parts.

NEXT GENERATION PIANO

Kawai Klaviere

Seit über 40 Jahren entwickelt Kawai moderne Klaviere, benutzt innovative Techniken und Materialien und entwickelt immer neue Ideen um sich zu verbessern.

Während unseres 90-jährigen Bestehens ist es uns durch Erfahrung und Tradition gelungen einen außergewöhnlichen Klang und Anschlag zu entwickeln und es ist unser Wille diese auffallenden Attribute auch für die Zukunft zu bewahren. Dieser innovative Geist ist die Essenz von Kawai und der wichtigste Grund warum wir über Generationen durch besondere und beständige Leistung hervorstechen .





Dualer Aluminium Hammerbalken

Der Mechanikbalken ist das Rückgrat der Mechanik. Kawai's Mechanikbalken besteht aus dauerhaft extrudiertem Aluminium mit einem einzigartigem „Dual-Balken“ Design für extreme Stärke und Stabilität.

Die-Cast Mechanik Halterung

Nach einer individuellen Form, werden die im Die-Cast-Verfahren hergestellten Teile immer gleich geformt. Die Klaviere der K-Serie enthalten drei Aluminium Mechanik Halterungen, welche im Die-Cast Verfahren hergestellt wurden, um ein zusätzliches Maß an Festigkeit und eine gleichmäßige Stabilität über einen langen Zeitraum zu sichern.

Millennium III Klavier Mechanik

Die Millennium III Mechanik enthält Teile aus ABS-Karbon, einem zusammengesetztem Werkstoff aus unserem patentiertem ABS-Styran in Verbindung mit Karbon Fasern. ABS-Karbon ist sehr robust und beständig. So können die Teile der Mechanik leichter gestaltet werden ohne Stärke und Stabilität einzubüßen. Das Ergebnis ist eine härtere, schnellere Mechanik, welche eine bessere Kraftübertragung, exakte Kontrolle und höhere Stabilität bietet als konventionelle Holzmechaniken.

ABS Karbon Hammerstielkapsel & gezahnte Balkenoberfläche

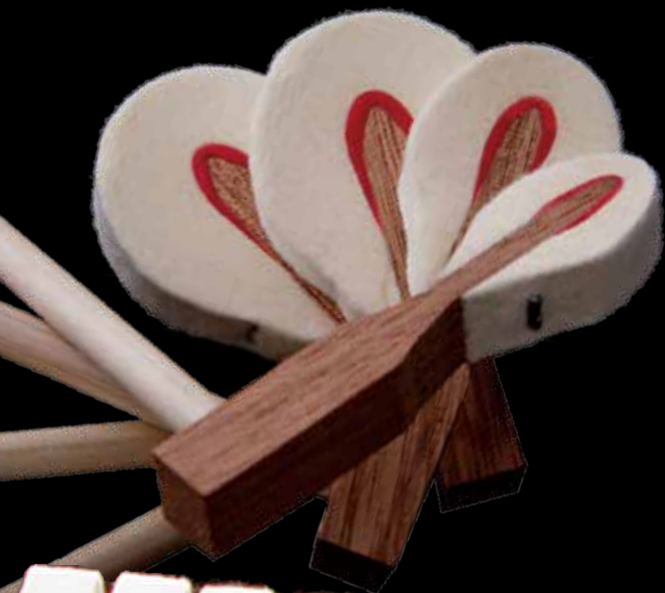
Die Oberfläche des Mechanikbalkens ist in drei wichtigen Bereichen gezahnt um Hämmer, Wippe und Dämpfer an Ihrem Platz zu fixieren und die optimale Ausrichtung und einen präzisen Saitenanschlag zu gewährleisten.

ABS-Karbon Mechanik Teile

Die Verwendung von ABS-Karbon macht die Mechanikteile unglaublich robust. ABS-Karbon ist viel fester als Holz und nahezu resistent gegen Veränderung durch Umwelteinflüsse und Feuchtigkeit. Diese einzigartige Verbindung von Stärke und Stabilität ermöglicht einen Transfer der Anschlagkraft praktisch ohne Energieverlust. Die Verwendung von ABS-Karbon bietet dem Pianisten ein einzigartiges Spielgefühl.

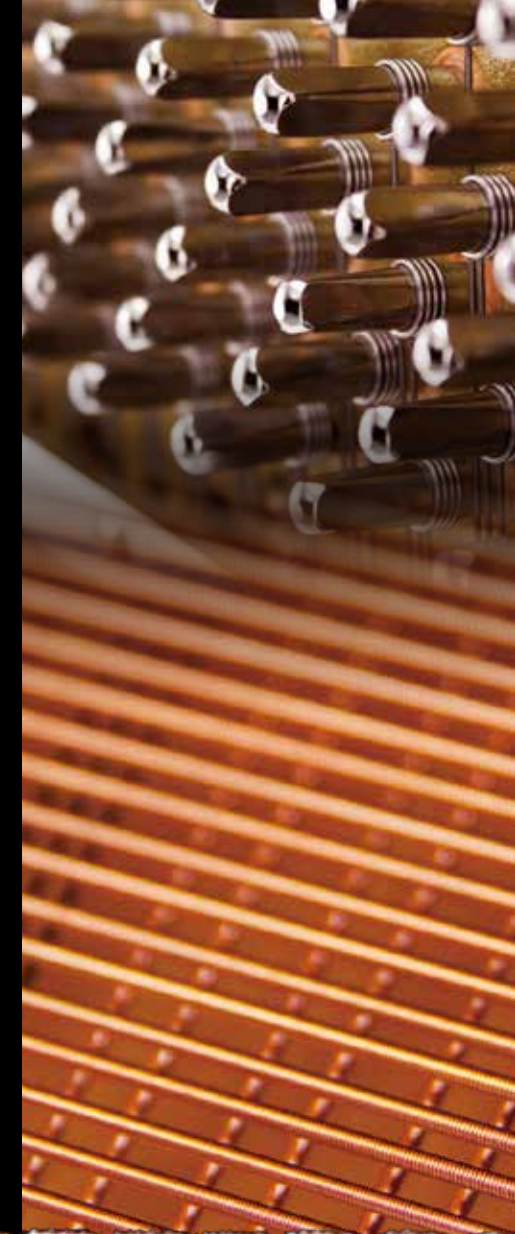
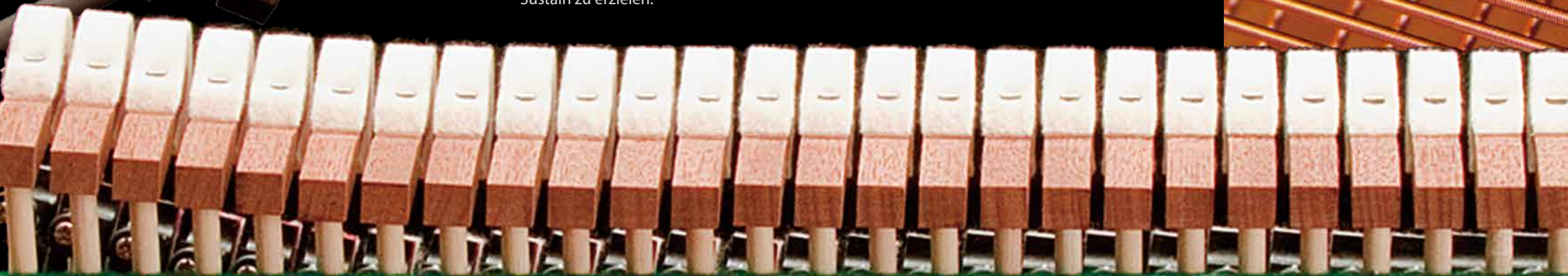
AUSSERGEWÖHNLICHER KLANG

Tradition und Technologie sind unverzichtbare Elemente des Klavierklangs. Tradition legt den Grundstein für unseren unverwechselbaren tonalen Charakter. Die angewandte Technologie gibt ihm eine lebendige, breite Tiefe, die sich von Generation zu Generation fortsetzt.



Mahagoni Hammerkern & T-geklammerte, doppelt gefilzte Hämmer

Mahagoni Hammerkerne sind leicht und darum reaktionsschnell. Wie bei den besten Flügeln bestehen die Hammerteile der K-Serie aus Mahagoni. Alle Hämmer der K-Serie sind T-förmig geklammert um die Form zu erhalten, außerdem sind sie mit einer zusätzlichen Filzschicht unterfüttert um einen außergewöhnlicher Sustain zu erzielen.



Stimmstifte

Die Stimmstifte der K-Serie sind aus hochwertigem Stahl, das feine Gewinde maschinell geschnitten um ein maximales bidirektionales Drehmoment zu erhalten. Die Vernickelung sorgt für eine schöne Optik und einen langfristigen Korrosionsschutz.

Abgrenzung des Blindboden

Durch die Begrenzungsbalken des Blindbodens werden die nachklingenden Teile des Resonanzbodens den Konturen eines Flügelresonanzbodens ähnlich, da die Tonenergie zurück zur Mitte reflektiert wird um eine optimale Klangstärke zu erzielen.



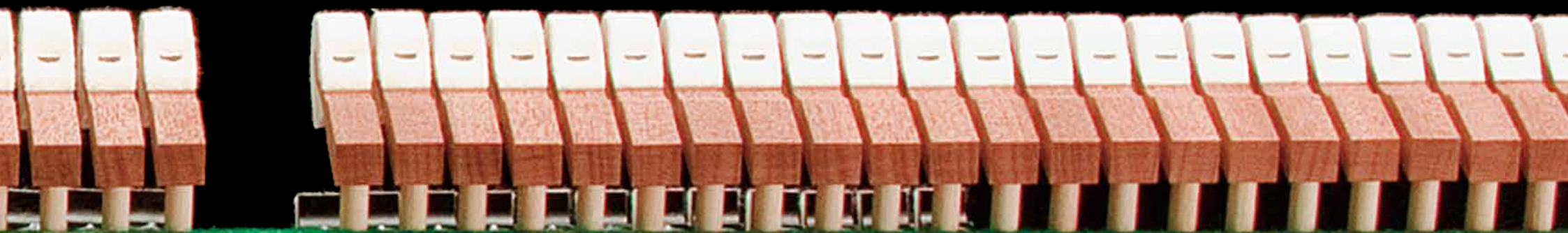
Eine starke, ausbalancierte Rastenkonstruktion

Die Konstruktion der K-Serie ist extrem stark um die Stabilität des Tons und des Anschlags über die Jahre sicherzustellen. Bei allen Modellen ist der Resonanzboden mit mehrfach verleimten Balken und der von Kawai entwickelten und im eigenen Werk hergestellten Gussplatte ausgestattet. Diese Bauweise gewährleistet eine stabile, gut ausbalancierte Rastenkonstruktion, welche die Spannung der Saiten leicht aufnimmt und damit die starke Basis für einen hervorragenden Klang bietet.



Konischer Resonanzboden aus massiver Fichte

Der Resonanzboden ist das Herz eines Flügels. Seine Bestimmung ist es, die Schwingungen der Saiten in einen reichen, vollen Ton zu verwandeln. Kawai nutzt ausschließlich Fichte mit engen Jahresringen. Jeder Resonanzboden wird konisch geformt um seine Kapazitäten in der Klangerzeugung zu maximieren. Nur die Resonanzböden die unsere hohen Standards erfüllen oder übertreffen werden in unseren Klavieren verbaut.



ATTRAKTIVES DESIGN

BEAUTY

Die Modelle der K-Serie bestechen durch klare Linien und geschmackvolle Akzente, die durch die moderne Eleganz jeder Wohnung zusätzlichen Glanz verleihen. Die Kombination von eleganter Form und reichen und vollem vibrierenden Klang wird sicherlich die Atmosphäre eines jeden Raumes bereichern.



Messingpedale

Unser neuartiges Gussverfahren bindet geschmolzenes Messing um einen robusten Stahlkern, so entstehen solide, formschöne Pedale, die über die Jahre vor Verschleiß geschützt sind.

Breites Notenpult

Das Notenpult der K-Serie ist in der Tastenklappe verbaut und hat bei den Modellen K-600, K-500, K-300 und K-200 einen Meter Länge. So ist es möglich mehrere Notenbücher oder Übungshefte nebeneinander zu platzieren.

Vorderrollen aus Messing

Die Vorderrollen aus Messing sind solide und ansprechend designt. Für die größeren Modelle (K-300 bis K-800) werden Doppelrollen verwendet.



Die zeitlose Schönheit des Klaviers

Modernes Design erhellt den Raum. Ein Design, geboren aus dem Zusammenspiel neuer Ideen und modernster Technik, gebaut mit höchster Präzision. Durch seine klaren Linien erhält die K-Serie einen einfachen, aber bestimmten Charakter, der durch seine Schönheit besticht.

Soft-Fall Tastenklappe

Das langsam schließende „Soft-Fall“ System schützt sowohl die Hände des Pianisten als auch die Oberfläche des Klavieres vor Schäden durch ungebremst zufallende Tastenklappen.





K-500



K-300

K-500 K-300 K-200

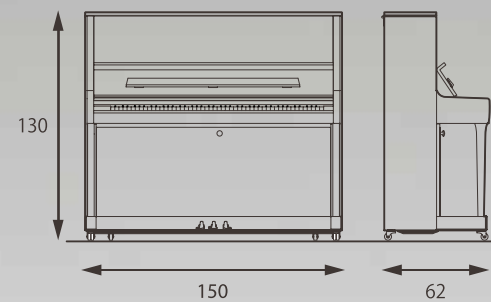
Die Modelle K-500, K-300 und K-200 bieten eine Zuverlässigkeit und einen Charakter der jeden Pianisten, vom Anfänger bis zum Profi, beeindrucken wird.



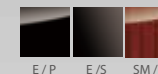
K-200

K-500

Höhe 130cm Breite 150cm Tiefe 62cm Gewicht 238kg

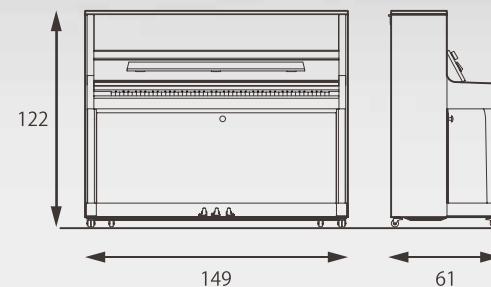


- Exklusive Millenium III Klavier Mechanik mit ABS-Karbon
- Duplex-Skala (Vorne)
- Die Duplex-Skala sorgt für einen verbesserten Klang im Diskantbereich und gestaltet jeden Ton brillanter und voller.
- NEOTEX™ Tastenoberfläche
- Doppelt gefilzte Hämmer mit Mahagoni Kern

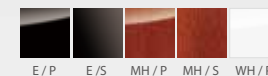


K-300

Höhe 122cm Breite 149cm Tiefe 61cm Gewicht 227kg

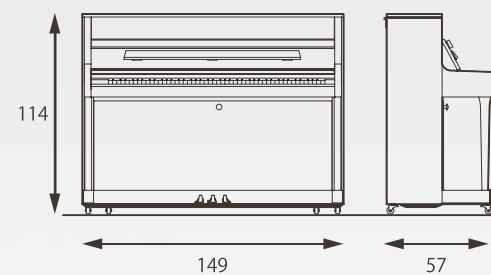


- Exklusive Millenium III Klavier Mechanik mit ABS-Karbon
- Doppelt gefilzte Hämmer mit Mahagoni Kern

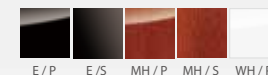


K-200

Höhe 114cm Breite 149cm Tiefe 57cm Gewicht 208kg



- Exklusive Millenium III Klavier Mechanik mit ABS-Karbon
- Doppelt gefilzte Hämmer mit Mahagoni Kern





K-700

K-700 K-400

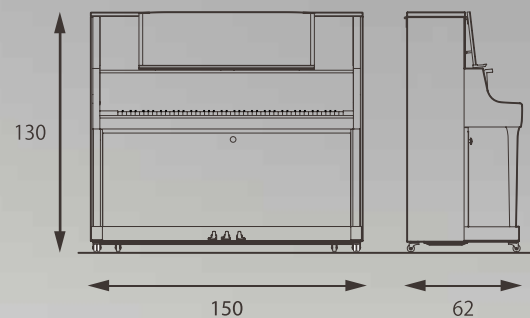
Die Modelle K-700 und K-400 verfügen über eine Notenpultanlage, die der eines Flügels nachempfunden ist, damit die Noten auf Augenhöhe präsentiert werden und auch für schwere und große Notenbücher geeignet ist.



K-400

K-700

Höhe 130cm Breite 150cm Tiefe 62cm Gewicht 241kg

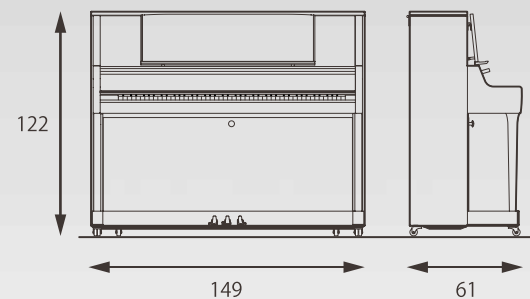


- Exklusive Millenium III Klavier Mechanik mit ABS-Karbon
- Duplex-Skala (Vorne)
Die Duplex Skala sorgt für einen verbesserten Klang im Diskantbereich und gestaltet jeden Ton brillanter und voller.
- NEOTEX™ Tastenoberfläche
- Doppelt gefilzte Hämmer mit Mahagoni Kern
- Gehärtetes Notenpult wie beim Flügel



K-400

Höhe 122cm Breite 149cm Tiefe 61cm Gewicht 230kg



- Exklusive Millenium III Klavier Mechanik mit ABS-Karbon
- Doppelt gefilzte Hämmer mit Mahagoni Kern
- Notenpult wie beim Flügel
- Doppel-Scharnier Tastenklappe





K-800



K-800 K-600

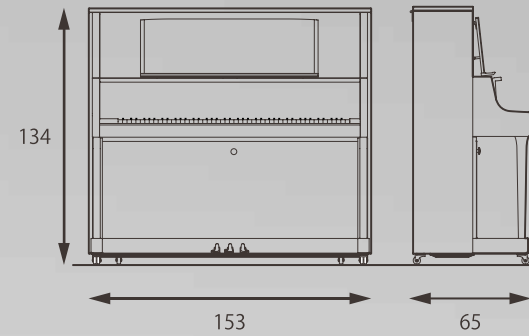
Seine elegante Form und sein außergewöhnlicher Klang erfüllen alle Anforderungen von professionellen Musikschulen oder Privatpersonen.



K-600

K-800

Höhe 134cm Breite 153cm Tiefe 65cm Gewicht 284kg



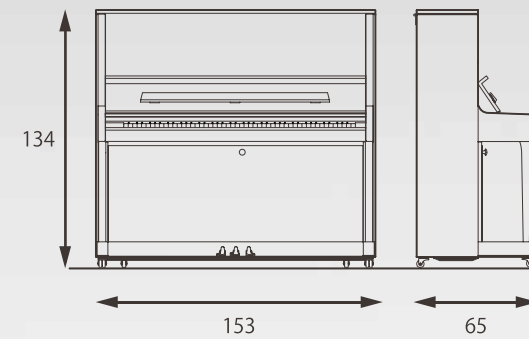
- Exklusive Millenium III Klavier Mechanik mit ABS-Karbon
- Agraffen
Agraffen sichern die Position, den Abstand und den Winkel der Saiten, für mehr Gleichmäßigkeit, einen besseren Ton und schaffen die Voraussetzung für ein einfaches regulieren und eine konstante Klangfähigkeit der Saite
- Duplex-Skala (vorne und hinten)
- Gehärtetes Notenpult wie beim Flügel
- NEOTEX™ Tastenoberfläche
- Doppelt gefilzte Hämmer mit Mahagoni Kern



E / P

K-600

Höhe 134cm Breite 153cm Tiefe 65cm Gewicht 280kg



- Exklusive Millenium III Klavier Mechanik mit ABS-Karbon
- Agraffen
- Duplex-Skala (vorne und hinten)
- NEOTEX™ Tastenoberfläche
- Doppelt gefilzte Hämmer mit Mahagoni Kern



E / P



Sapeli Mahagoni Poliert

Für K-500



Mahagoni Poliert

Für K-200 und K-300



Mahagoni satiniert

Für K-200 und K-300



Schwarz satiniert

Für K-200 , K-300 und K-500



Weiß poliert

Für K-200 und K-300

VERFÜGBARE FARBAUSFÜHRUNGEN



KAWAI

SILBER BESCHLÄGE



Die Verfügbarkeit der verschiedenen Ausführungen kann je nach Marktgebiet variieren. Für genauere Informationen kontaktieren Sie bitte Ihren lokalen Händler

HYBRID PIANO

ANYTIME X2

Die AnyTimeX2 Instrumente beinhalten ein integriertes Stummschaltungssystem mit leistungsfähigen digitalen Audio Komponenten, welche es dem Pianisten erlauben, das unverwechselbare Gefühl des Spiels auf einem akustischen Instrument diskreter und ohne Familie oder Nachbarn zu stören weiterhin zu genießen.



Das Ausfahrbare Bedienfeld sitzt unauffällig unter der Klaviatur. Dies erlaubt einen bequemen Zugriff auf die digitalen Funktionen ohne die Optik des Klaviers zu beeinträchtigen.



Die digitalen Optionen erweitern die Möglichkeiten eines traditionellen akustischen Klaviers über das Spielen hinaus. Mit bequemer Umsetzung und dem virtuellen Techniker, einem Metronom und der Aufnahmefunktion, sowie einer Auswahl an Songs die für jeden musikalischen Anlass gemacht sind.

ATX2	K-500* / K-300 / K-200
Klangherkunft	Harmonic Imaging™ XL (HI-XL), 88 Tasten Sampling
Polyphonie	max. 256 Noten
Interne Klänge	27 Klänge
LC-Display	128 x 64 Pixel LC-Display mit Hintergrundbeleuchtung
Hall	Typ: Room, Lounge, Small Hall, Concert Hall, Live Hall, Cathedral Parameter: Reverb Depth, Reverb Time
Metronom	1/4, 2/4, 3/4, 4/4, 5/4, 3/8, 6/8, 7/8, 9/8, 12/8 + 100 Rhythmen
Recorder	10 Songs, 2 Spuren – max. 90.000 Noten
USB Funktionen	Play & Record MP3/WAV/MIDI, Load & Save Internal Song/User Memory, Save SMF Song, Rename File, Delete File, Format USB, Convert Song to Audio, Overdub Audio
Lesson Funktion	326 Songs (u.a. von Beyer, Czerny, Bach) und Fingerübungen mit Bewertungsfunktion**
Virtual Technician	Voicing, Damper Resonance/Noise, String Resonance, Key-off Effect (incl. Key-off Release), Fall-back Noise, Hammer Delay, Topboard, Decay Time, Soft Pedal Depth, User Touch Curve, Temperament, Key of Temperament, Stretch Tuning, Tuning, User Tuning, User Key Volume, Half-Pedal Adjust, Minimum Touch
Weitere Funktionen	Dual/Split/Vierhand Modus (Lautstärke/Lautstärkeverhältnis einstellbar), Key/Song Transpose, Tone Control (incl. User EQ), Speaker* (ATX2-f)/Phones/Line Out Volume, Audio Recorder Gain, Wall EQ* (ATX2-f), Damper Hold, LCD Contrast, User Memory, Factory Reset, Lower Octave Shift, Lower Pedal On/Off, Layer Octave Shift, Layer Dynamics, MIDI Channel, Send PGM#, Local Control, Transmit PGM#, Multi-timbral Mode, Channel Mute, Auto Power Off
Anschlüsse	MIDI (IN/OUT), USB (to Device), LINE IN, LINE OUT, Kopfhörer x 2

* Die Modelle K-500 ATX2 sind auch mit Soundboard Lautsprecher System (als ATX2-f Ausführung) erhältlich.

** abhängig vom Verkaufsland.

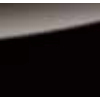





Alle AnyTime Modelle beinhalten einen Kopfhörer im Lieferumfang.

SPEZIFIKATIONEN



Model		K-200	K-300	K-400			
Größe	Höhe (cm)	114	122	122			
	Breite (cm)	149	149	149			
	Tiefe (cm)	57	61	61			
	Gewicht (kg)	208	227	230			
Resonanzboden	Material						
	Fläche (m2)	1,34	1,39	1,39			
Rasten		4	5	5			
Blindboden		1	2	2			
Mechanik							
Hammer	Filz						
	Material						
Tastenoberfläche		Acrylic/Phenol	Acrylic/Phenol	Acrylic/Phenol			
Klanglänge der 1 Saite (mm)		1.157	1.200	1.200			
Stimmstifte							
Duplex Skala		-	-	-			
Agraffen		-	-	-			
Fordere Rollen		Einzel, Messing	Doppelt, Messing	Doppelt, Messing			
Notenpult	Gehärtet	-	-	-			
	Breite des Notenpults (cm)	100	100	94			
Schloss		-	-	-			
Verfügbare Farbausführungen							
Die Verfügbarkeit der verschiedenen Ausführungen kann je nach Marktgebiet variieren. Für genauere Informationen kontaktieren Sie bitte Ihren lokalen Händler							
		E / P	E / S	MH / P	MH / S	WH / P	E / P



K-500	K-600	K-700	K-800
130	134	130	134
150	153	150	153
62	65	62	65
238	280	241	284
Massive Fichte			
1,45	1,52	1,45	1,52
5	6	5	6
2	2	2	2
Millennium III			
Doppelt gefilzt			
Mahagoni			
NEOTEX	NEOTEX	NEOTEX	NEOTEX
1.230	1.280	1.230	1.280
Vernickelt			
Vorne	Vorne und hinten	Vorne	Vorne und hinten
-	Taste 1-51	-	Taste 1-51
Doppelt, Messing	Doppelt, Messing	Doppelt, Messing	Doppelt, Messing
-	-	✓	✓
100	100	94	105
✓	✓	✓	✓
  			
Schwarz poliert E / P	Schwarz poliert E / P	Schwarz poliert E / P	Schwarz poliert E / P
Schwarz satiniert E / S			
Sapeli Mahagoni Poliert SM / P			

SCHUTZ FÜR UNSERE UMWELT

1997 bekam unsere Flügelfabrik in Ryuyo als erste in der Klavierindustrie den ISO14001 verliehen, eines der höchst angesehensten Zertifikate für Umweltschutz. In Ryuyo überprüfen und verbessern Arbeitsteams regelmäßig die Bereiche Emission und Abfallwirtschaft, umweltfreundliche Beschaffungstechniken und eine Vielzahl anderer Energieeinsparungen und Maßnahmen zum Umweltschutz. Das Projekt „Wald“ pflanzte bis jetzt 285.500 Setzlinge. Diese wichtigen Bemühungen sind Bestandteil eines jeden Kawai Instruments und unser Versprechen an Sie und an unsere Welt.



FAMILIENTRADITION

Es gibt keinen besseren Grund ein außergewöhnliches Klavier zu erschaffen als seinen eigenen Namen darauf wiederzufinden.

Seit Generationen kombiniert Kawai Wissen, Können, Technologie und Herz ...in dem Wunsch die Klavierbaukunst zu perfektionieren.



KOICHI KAWAI
GRÜNDER
(1886-1955)
MOTIVIERTES GENIE
KLAVIERBAUMEISTER



SHIGERU KAWAI
(1922-2006)
STREBTE ÜBER FÜNFZIG
JAHRE LANG NACH DER
PERFEKTION VON KAWAI



HIROTAKA KAWAI
PRÄSIDENT
VERFOLGT WEITERHIN DAS
ZIEL DER PERFEKTION

KAWAI
THE FUTURE OF THE PIANO

<http://www.kawai.co.jp/worldwide>